

493



Acrel-2000L/A 绝缘监测系统设备 使用说明书

安装使用说明书 V1.0

安科瑞电气股份有限公司

申 明

在使用本产品前请仔细阅读本说明，其中涉及的图片、标识、符号等均为安科瑞电气股份有限公司所有。非本公司内部人员未经书面授权不得公开转载全部或者部分内容。

由本系列产品在使用前，请仔细阅读本操作手册的提示和使用注意事项，安科瑞不对因忽略本操作手册的提示而导致的人身伤害或经济损失负责；

该设备是专业电气设备，任何有关操作，需要由专门的电气技术人员进行。安科瑞不对因非专业人员的错误操作而导致的人身伤害或经济损失负责。

本说明内容将不断更新、修正，产品功能在不断升级难免存在实物与说明书稍有不符的情况，请用户以所购产品实物为准，并可通过 [www. acrel. cn](http://www.acrel.cn) 下载或销售渠道索取最新版本的说明书。

目 录

1 概述.....	2
2 功能特点.....	2
3 技术参数.....	2
4 安装与接线.....	3
4.1 外形和尺寸.....	3
4.2 安装方法.....	3
4.3 接线方法.....	4
5 产品操作指南.....	5
5.1 回路监测.....	5
5.2 参数设置.....	6
5.3 报警信息.....	7
5.4 曲线查看.....	8
6 典型应用.....	9

Acrel-2000L/A 绝缘监测系统设备使用说明书

1 概述

Acrel-2000L/A 绝缘监测系统设备适用于 1kV 及以下低压配电系统。该设备可以集中采集监测显示绝缘监测仪的数据，实现最多 8 个绝缘监测仪的数据，并且实时记录告警信息和曲线查询。匹配的绝缘监测仪可以是 AIM-T300、AIM-T500 和 AIM-T500L。绝缘监测仪采用有线的方式连接到系统设备，设备采用金属壁挂箱，内部集成采集元件。安装方便简单，工作可靠，适用于工业场合如矿井、玻璃厂、电炉和试验设备、船舶、冶金厂、化工厂、爆炸危险场所、计算机中心及应急电源等低压 IT 配电系统。

该系统设备功能丰富，包括绝缘电阻监测、绝缘故障预警、绝缘故障报警、事件记录、参数设置、通讯组网等，当系统出现绝缘降低或者接地故障时，能及时报警，以提醒相关人员及时排查故障。

2 功能特点

- 实时监测 IT 系统的对地绝缘电阻，电阻越限时启动故障预警或报警功能；
- 继电器报警输出、蜂鸣器报警输出等多种故障指示方式；
- 参数设置功能，可以更改设置绝缘预警和绝缘报警设定值；
- 应用范围广，适用于交流、直流以及交直流混合 IT 系统。

3 技术参数

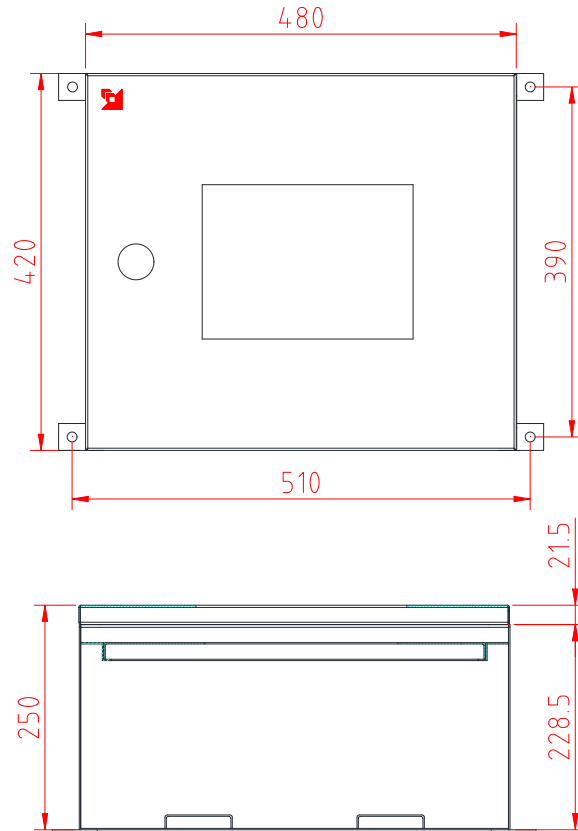
项目		指标
工作电源		AC 85~265V
接入绝缘监测仪数量		8（超过需订制）
监测范围		1k~5M Ω ；1k~10M Ω
绝缘精度		$\pm 1k$
通讯	接口	RS485
	协议	Modbus-RTU
环境要求	工作温度	-10 $^{\circ}$ C~55 $^{\circ}$ C
	相对湿度	$\leq 95\%$
	海拔高度	$\leq 3000m$

4 安装与接线

4.1 外形和尺寸

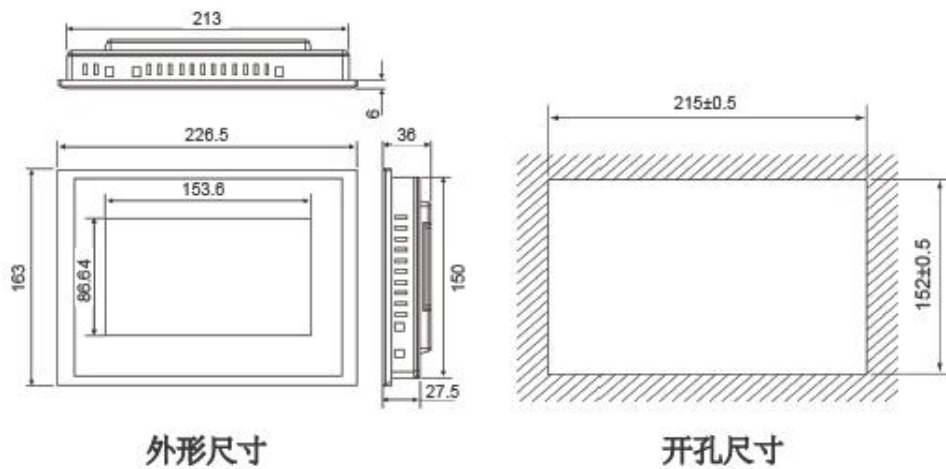
Acrel-2000L/A 绝缘监测系统设备尺寸和外观如下图所示：

柜体尺寸：420(L)*480(W)*250(H)mm。



4.2 安装方法

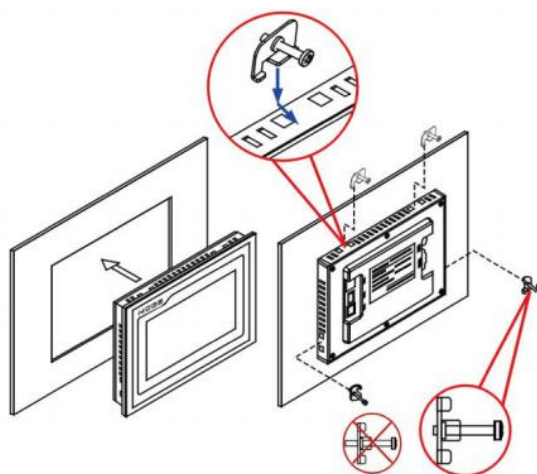
该设备使用的触摸屏采用面板嵌入式安装，触摸屏尺寸为7寸，安装开孔尺寸如下图所示：（单位 mm）



外形尺寸

开孔尺寸

安装方法见下图所示：

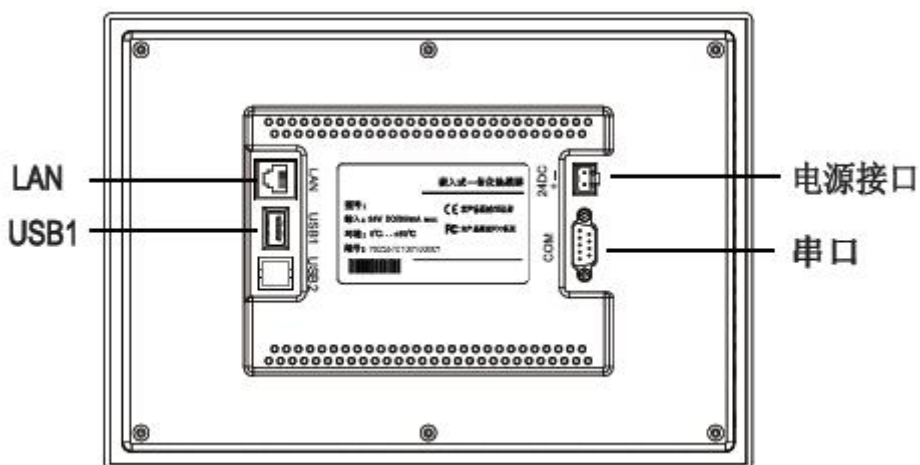


触摸屏已经安装在系统设备内部，无需另外开孔安装。系统设备挂墙安装，按照安装尺寸将螺丝固定于墙面，设备挂好后用螺母拧紧即可。绝缘监测仪的安装方法详见对应的说明书。

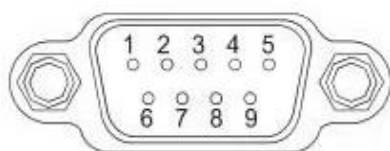
注：如果需要 10 寸触摸屏，请联系相关人员，开孔尺寸为 274*193mm²

4.3 接线方法

触摸屏背部接线端子如下图所示：



DB9 串口引脚定义如下图所示：

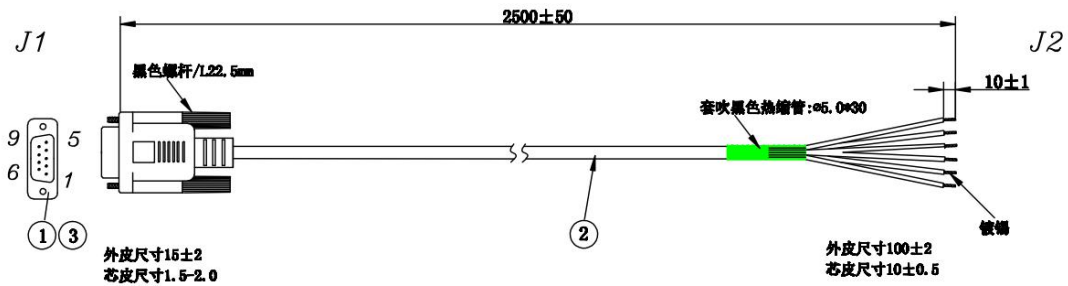


串口引脚定义

接口	PIN	引脚定义
COM1	2	RS232 RXD
	3	RS232 TXD
	5	GND
COM2	7	RS485 +
	8	RS485 -
COM3	4	RS485 +
	9	RS485 -

一般串口 COM2 连接绝缘监测仪总线，串口 COM3 连接其他后台系统。

触摸屏出厂配置一根转接线（INC0702Z），其中红、蓝（7，8）为 RS485 下行接口，连接设备的 RS485 接口，绿、白（4，9）为 RS485 上行接口，作为触摸屏转发数据接口。黄、灰备用。



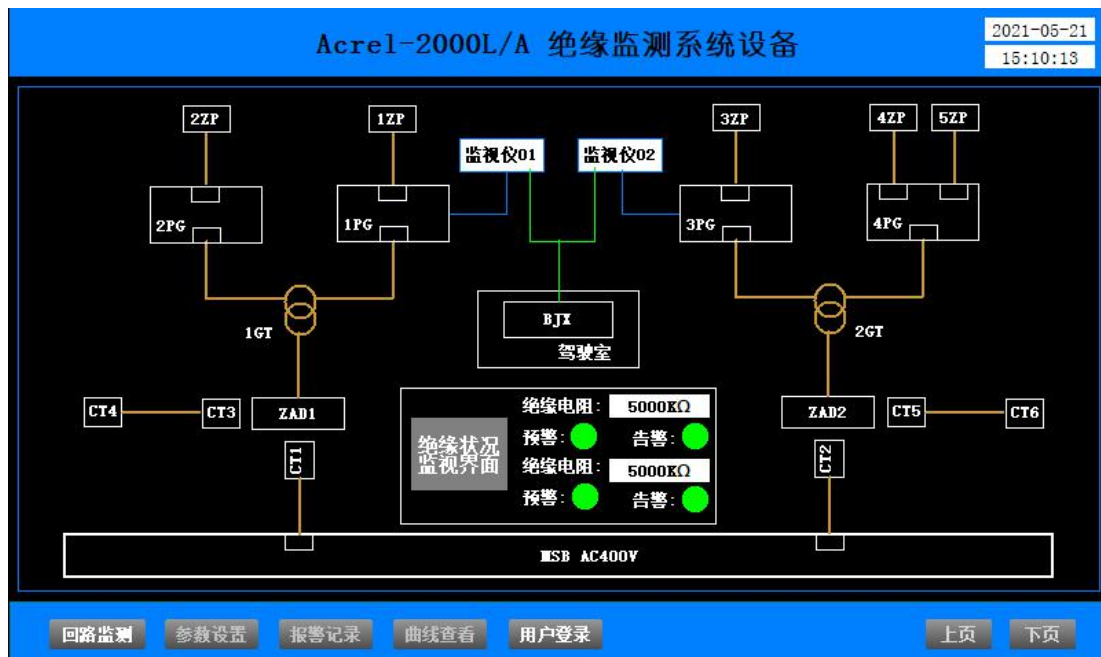
系统设备内部接线已经完成，现场需要另外连接电源和通讯线，将系统设备底部敲落孔打开，将 220V 电源接入内部微断断路器上端进线口，将现场总线接入内部通讯端子 A、B。

5 产品操作指南

Acrel-2000L/A 绝缘监测系统设备安装于墙壁上。接通电源，触摸屏开始工作，采集数据及显示。Acrel-2000L/A 绝缘监测系统设备即可接收并显示各个绝缘监测仪的数据。

5.1 回路监测

Acrel-2000L/A 绝缘监测系统设备上电进入工作状态后，默认为“回路监测”界面，在此界面可观察到现场的一次系统图以及具体的数据显示。



5.2 参数设置

参数设置需要管理人员或操作人员登录才能设置，未登录提示权限不符合。



用户可以点击“用户登录”，选择用户，默认用户 admin，登录密码为 0001，操作用户为 user，密码 0008，可点击“修改密码”进行密码修改。



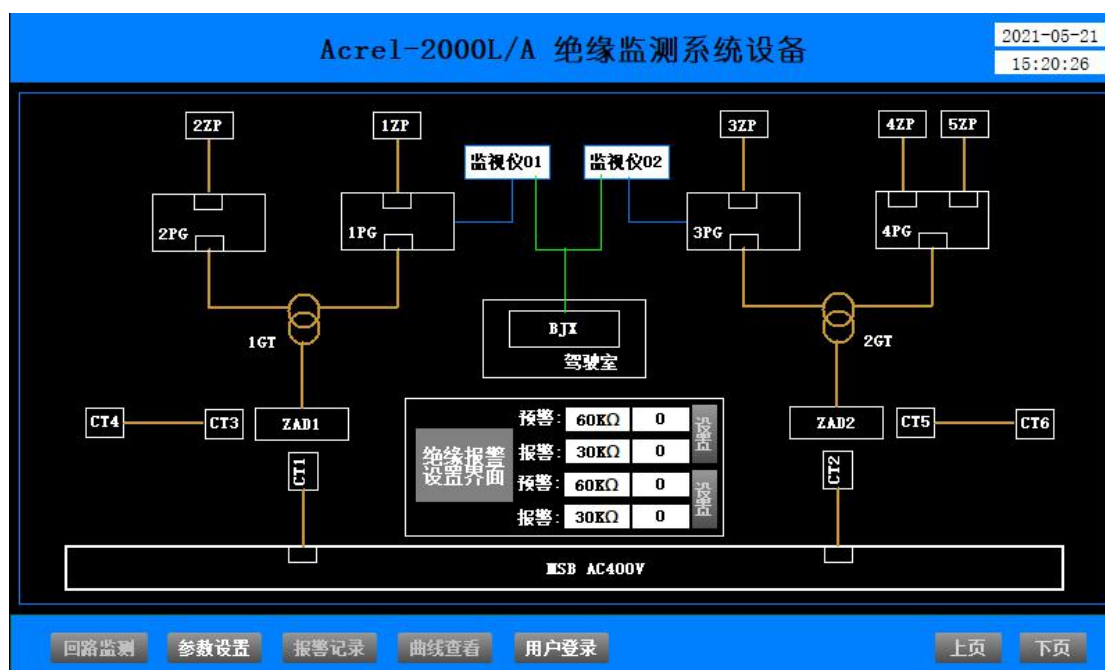
进入用户登录界面后，可以直接查看版本信息，用于自查记录



登录后，可以进入时间设置界面，设置更改系统时间。如果主界面时间显示不对，可以登录后进行时间更改，完成后点击保存修改。



登录成功后，“当前用户”显示用户名称，此时点击“参数设置”按钮进入参数设置界面，可以设置单个回路绝缘监测仪的预警值和告警值。当测得绝缘阻值低于设定值时，触摸屏显示告警并且蜂鸣器鸣叫。设置好参数之后，点击“设置”按钮，更改绝缘监测仪设定值。



5.3 报警信息

点击报警记录，进入报警记录界面，显示告警发生情况。当仪表发生报警时，主界面显示报警，并且蜂鸣器鸣叫，此界面显示出报警提示。接触报警后，蜂鸣器关闭。

Acrel-2000L/A 绝缘监测系统设备

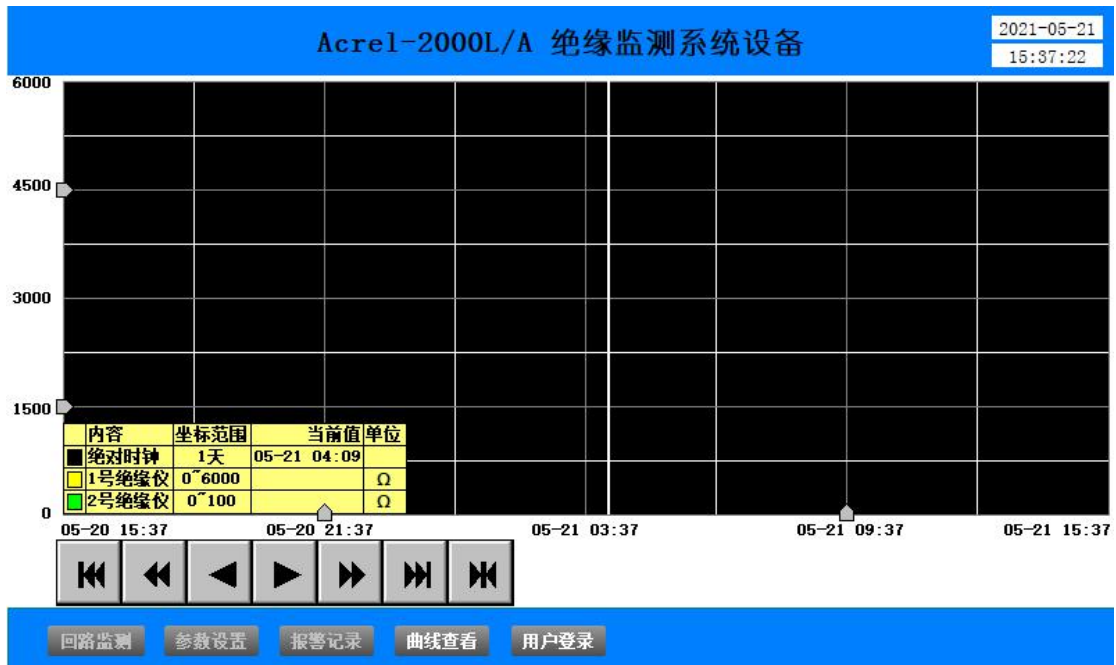
2021-05-21
15:38:04

编号	日期	时间	对象名	报警类型	报警值	报警描述

回路监测 参数设置 报警记录 曲线查看 用户登录 上页 下页

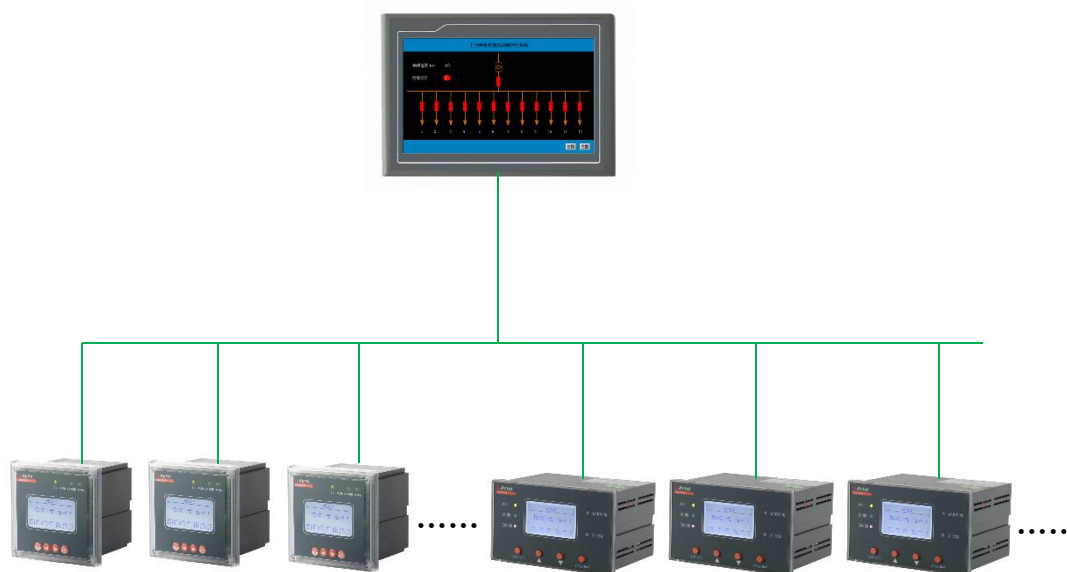
5.4 曲线查看

点击曲线查询按钮，进入“曲线查看”界面，每一个页面存有4条曲线，根据现场实际情况显示。每1小时记录一次温度，可以存储30天。具体曲线要求可在屏上自行调节。



6 典型应用

典型接线图



名称	型号	数量
触摸屏	ATP007/ATP010	1
绝缘监测仪	AIM-T300/500/500L	最多 8 个

注：如果绝缘监测仪超过 8 个，需要订制程序。

7 通讯地址

7.1 通讯读示例

6.1.1 读寄存器（功能码：03H）

此功能允许用户获得设备采集与记录的数据及系统参数。主机一次请求的数据个数没有限制，但不能超出定义的地址范围。下面的例子是从地址为 01 的从机上读 1 个测量值，其地址为 000FH。

主机发送		发送信息
地址码		01H
功能码		03H
起始地址	高字节	00H
	低字节	0FH
寄存器数量	高字节	00H
	低字节	01H

从机返回		返回信息
地址码		01H
功能码		03H
字节数		02H
寄存器数据	高字节	01H
	低字节	F4H
CRC 校验码	低字节	53H

CRC 校验码	低字节	B4H		高字节	B8H
	高字节	09H			

从机返回的读取结果为：01F4H，十进制为 500。

该设备默认地址为 02，多个设备同时连接时应使用不同串口，单个总线连接多个设置请联系工程师。

6.2 Modbus 地址表

序号	地址	参数	读写	数值范围	数据类型
1	00H	绝缘阻值 1	R	1~5001k Ω ，低于 30k 告警	word
2	01H	绝缘阻值 2	R	1~5001k Ω ，低于 30k 告警	word
3	02H	绝缘阻值 3	R	1~5001k Ω ，低于 30k 告警	word
4	03H	绝缘阻值 4	R	1~5001k Ω ，低于 30k 告警	word
5	04H	绝缘阻值 5	R	1~5001k Ω ，低于 30k 告警	word
6	05H	绝缘阻值 6	R	1~5001k Ω ，低于 30k 告警	word
7	06H	绝缘阻值 7	R	1~5001k Ω ，低于 30k 告警	word
8	07H	绝缘阻值 8	R	1~5001k Ω ，低于 30k 告警	word
9	08H	绝缘告警 1	R	0：正常 1：告警	word
10	09H	绝缘告警 2	R	0：正常 1：告警	word
11	0AH	绝缘告警 3	R	0：正常 1：告警	word
12	0BH	绝缘告警 4	R	0：正常 1：告警	word
13	0CH	绝缘告警 5	R	0：正常 1：告警	word
14	0DH	绝缘告警 6	R	0：正常 1：告警	word
15	0EH	绝缘告警 7	R	0：正常 1：告警	word
16	0FH	绝缘告警 8	R	0：正常 1：告警	word

更改履历

次数	更改日期	更改后版次	更改原因
1	20200601	初版	
备注：			

总部：安科瑞电气股份有限公司

地址：上海市嘉定区育绿路 253 号

电话：0086-21-69158338 0086-21-69156052 0086-21-59156392 0086-21-69156971

传真：0086-21-69158303

网址：www.acrel-electric.com

邮箱：ACREL008@vip.163.com

邮编：201801

生产基地：江苏安科瑞电器制造有限公司

地址：江苏省江阴市南闸街道东盟工业园区东盟路 5 号

电话(传真)：0086-510-86179970

网址：www.jsacrel.com

邮箱：JY-ACREL001@vip.163.com

邮编：214405